

7.3 Наружные поверхности счетчиков необходимо содержать в чистоте. Для ухода за поверхностями счетчика допускается использование мыльного раствора и других моющих средств. Запрещается протирать поверхности счетчиков бензином, керосином и растворителями различных марок.

## 8 МЕТОДЫ И СРЕДСТВА ПОВЕРКИ

8.1 Счетчик газа объемный диафрагменный ПУЛЬСАР подлежит поверке согласно МЦКЛ.0343.МП «ГСИ. Счетчики газа диафрагменные ПУЛЬСАР. Методика поверки».

8.2 Межповерочный интервал – 6 лет.

**Внимание!** Подготовку к поверке счетчиков проводить в соответствии с п.6 ЮТЛИ.407279.009 РЭ.

**Внимание!** Съем показаний при поверке проводят в момент обновления информации на дисплее счетчика.

## 9 ХРАНЕНИЕ, ТРАНСПОРТИРОВАНИЕ И УТИЛИЗАЦИЯ

9.1 Счетчики в упаковке предприятия-изготовителя следует транспортировать любым видом транспорта в крытых транспортных средствах на любые расстояния. Во время транспортирования и погрузочно-разгрузочных работ транспортная тара не должна подвергаться резким ударам и прямому воздействию атмосферных осадков и пыли. Способ укладки транспортной тары на транспортирующее средство должен исключать их перемещение. Перевозку счетчиков воздушным транспортом допускается осуществлять только в отапливаемых герметизированных отсеках.

9.2 Хранение счетчиков в упаковке на складах изготовителя и потребителя должно соответствовать условиям хранения 5 (ОЖ4) по ГОСТ 15150.

9.3 Утилизация счетчиков должна быть выполнена уполномоченной компанией с соблюдением всех действующих инструкций и законов страны, осуществляющей эксплуатацию.

## 10 ГАРАНТИИ ИЗГОТОВИТЕЛЯ

10.1 Изготовитель гарантирует соответствие счетчиков требованиям технических условий ЮТЛИ.407279.001 ТУ при использовании по назначению в соответствии с техническими характеристиками, соблюдении условий хранения, транспортирования, монтажа.

10.2 Гарантийный срок – 6 лет с даты первичной поверки до ввода в эксплуатацию при соблюдении условий п. 10.1.

10.3 В гарантийный ремонт принимаются счетчики полностью укомплектованные, без нарушения пломб и с настоящим паспортом.

10.4 Предприятие-изготовитель не принимает рекламации, если счетчики вышли из строя по вине потребителя из-за неправильной эксплуатации или при несоблюдении указаний, приведенных в руководстве по эксплуатации.

10.5 Предприятие-изготовитель не принимает претензии по некомплектности и механическим повреждениям после монтажа счетчика.

10.6 По вопросам, связанным с качеством счетчика, обращаться на предприятие-изготовитель:

**Россия, 390027, г. Рязань, ул. Новая, 51В, литера Ж, неж. пом. Н2**

**т./ф. (4912) 24-02-70**

**e-mail: [info@pulsarm.ru](mailto:info@pulsarm.ru) <http://www.pulsarm.ru>**

## 11 СВЕДЕНИЯ О ПРИЕМКЕ

Счетчик газа объемный диафрагменный ПУЛЬСАР \_\_\_\_\_ с GSM, направление потока \_\_\_\_\_, заводской № \_\_\_\_\_, соответствует требованиям технических условий ЮТЛИ.407279.001 ТУ и признан годным к эксплуатации.

ОТК \_\_\_\_\_

Дата выпуска \_\_\_\_\_

## 12 СВЕДЕНИЯ О ПОВЕРКЕ

Счетчик газа объемный диафрагменный ПУЛЬСАР СМАРТ поверен. Сведения приведены в таблице:

Дата поверки	Наименование поверки	Отметка о поверке	Фамилия, инициалы, подпись поверителя	Знак поверки	Дата очередной поверки
	Первичная до ввода в эксплуатацию	Поверка выполнена			

Паспорт содержит описание принципа работы, основные параметры и технические характеристики, устанавливает правила монтажа и эксплуатации счетчиков газа объемных диафрагменных ПУЛЬСАР СМАРТ (типоразмеры G1,6, G2,5, G4, G6, G10, G16, G25 (далее по тексту – счетчик)).

Счетчики соответствуют требованиям ТР ТС 020/2011. Декларация о соответствии: ЕАЭС N RU Д-RU.РА02.В.67854/23 от 23.03.2023, принята ООО НПП «ТЕПЛОДОХРАН» (390027, г. Рязань, ул. Новая, д. 51В, литера Ж, неж. пом. Н2).

## 1 НАЗНАЧЕНИЕ И ОСНОВНЫЕ СВЕДЕНИЯ

1.1 Счетчики обеспечивают вычисление накопленного объема газа, приведенного к температуре плюс 20 °С с помощью электронного устройства ТК, и давлению 101,325 кПа с учетом условно-постоянных подстановочных значений давления и коэффициента сжимаемости.

1.2 Область применения счетчиков – учет потребления количества газа в системах газоснабжения для коммерческих расчетов.

1.3 Счетчики имеют электронное отсчетное устройство (далее - ЭОУ), обеспечивающее возможность вывода (просмотра) параметров счетчика, архивирования данных.

1.4 Счетчики дополнительно могут быть укомплектованы запорным клапаном и модулем передачи данных, обеспечивающими возможность дистанционного отключения/включения подачи газа по команде автоматизированной системы контроля учета газа и приема/передачи информации.

1.5 Счетчики имеют встроенный датчик воздействия постоянного внешнего магнитного поля.

## 2 ТЕХНИЧЕСКИЕ ХАРАКТЕРИСТИКИ

2.1 Основные метрологические и технические характеристики счетчиков приведены в таблице 1.

Таблица 1 – Метрологические и технические характеристики

Наименование характеристики	Значение						
	G1,6	G2,5	G4	G6	G10	G16	G25
Типоразмер	G1,6	G2,5	G4	G6	G10	G16	G25
Максимальный объемный расход $Q_{max}$ , м <sup>3</sup> /ч	2,5	4	6	10	16	25	40
Номинальный объемный расход газа $Q_{ном}$ , м <sup>3</sup> /ч	1,6	2,5	4	6	10	16	25
Минимальный объемный расход газа $Q_{min}$ , м <sup>3</sup> /ч	0,016	0,025	0,04	0,06	0,10	0,16	0,25
Порог чувствительности, м <sup>3</sup> /ч, не более	0,0032	0,005	0,008	0,008	0,01	0,01	0,01
Потеря давления газа при $Q_{ном}$ , Па, не более	60	70	80	125	125	150	150
Потеря давления газа при $Q_{max}$ , Па, не более	200	200	200	250	300	300	300
Емкость ЭОУ, м <sup>3</sup>	99999,999				99999,99		
Цена деления младшего разряда ЭОУ, м <sup>3</sup>	0,001 (0,0001 <sup>1)</sup> )				0,01 (0,001 <sup>1)</sup> )		
Измеряемая среда	природный, нефтяной и другие сухие неагрессивные газы, а также газовая фаза сжиженных углеводородных газов						
Степень защиты корпуса	IP67 для исполнения с встроенной антенной IP54 для исполнения с внешней антенной						
Пределы допускаемой основной относительной погрешности измерений объема газа в рабочих условиях, или объема газа, приведенного к температуре плюс 20 °С, %, в диапазоне объемных расходов: $Q_{min} \leq Q < 0,1 \cdot Q_{max} (\delta_{V_{010}})$ $0,1 \cdot Q_{max} \leq Q \leq Q_{max} (\delta_{V_{010}})$					±3,0 ±1,5		
Пределы допускаемой дополнительной относительной погрешности измерений объема газа, для счетчиков с ТК, вызванной отклонением температуры измеряемого газа на каждые 10 °С вне диапазона (20±5) °С, %, не более					±0,4		
Условия эксплуатации: - температура окружающей среды $t_{окр}$ , °С - температура измеряемой среды $t_{раб}$ , °С - относительная влажность при температуре +35 °С, %, не более; - атмосферное давление, кПа					от - 40 до + 60 от - 25 до + 55 95 от 84,0 до 106,7		
Максимальное рабочее давление измеряемой среды $P_{max}$ , кПа					5		
Максимально допускаемое давление внутри корпуса, кПа					50		
Средний срок службы, лет					18		
Примечание: <sup>1)</sup> – при работе в сервисном режиме							

2.2 Массогабаритные характеристики счетчиков приведены в таблице 2 и на рисунке 1.

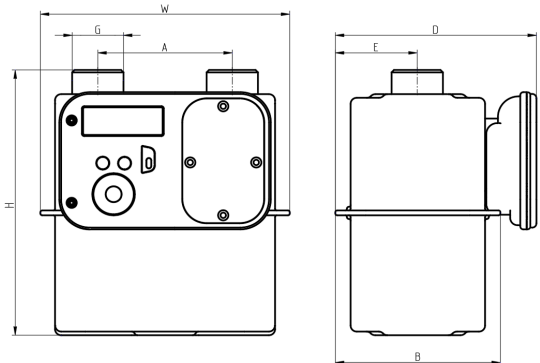


Рисунок 1 – Габаритные и присоединительные размеры счетчиков

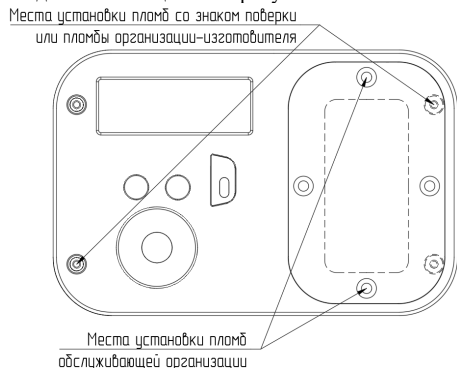


Рисунок 2 – Места установки пломб

Таблица 2 – Габаритные, присоединительные размеры, масса и циклический объем счетчиков

Наименование характеристики	Значение				
	G1,6/G2,5/G4	G6	G10	G16	G25
Типоразмер	G1,6/G2,5/G4	G6	G10	G16	G25
Циклический объем, дм <sup>3</sup>	1,2	2	5	8	15
H ±5, мм	224	262	328	376	437
W ±5, мм	200	330	366	396	474
D ±5, мм	167	186	220	242	290
E ±5, мм	68	85	96	107	130
B ±5, мм	136	154	191	213	268
A* ±2, мм	110	250	250	280	335
Масса ±10 %, кг	2,3	3,4	7,1	8,8	13,2
Резьба штуцера G*, дюйм	1¼	1¼	1¾	2	2½

\*По заказу доступна комплектация счетчика комплектом монтажных частей для перехода на другие межцентровые расстояния

3 УСТРОЙСТВО И РАБОТА

3.1 Счетчики состоят из газонепроницаемого корпуса, внутри которого расположен измерительный механизм, и электронного отсчетного устройства. На корпусе счетчиков стрелкой обозначено направление потока газа.

3.2 Счетчик оснащен устройством, препятствующим обратному ходу механизма отсчетного устройства при протекании газа в направлении, противоположном указанному на корпусе.

3.3 Счетчики подготовлены для дистанционной передачи информации с помощью встроенного модуля телеметрии.

3.4 Принцип действия счетчиков основан на преобразовании перепада давления газа на входе и выходе счетчика в поступательное движение встроенных гибких газонепроницаемых диафрагм, образующих измерительные камеры. Возвратно-поступательное движение диафрагм измерительного механизма преобразуется рычажно-кривошипным механизмом во вращательное движение магнитной муфты. Изменение магнитного поля при вращении муфты регистрируется магниточувствительным датчиком ЭОУ и преобразуется в импульсы.

4 КОМПЛЕКТНОСТЬ

Комплект поставки счетчиков приведен в таблице 3.

Таблица 3 – Комплектность счетчиков

Наименование	Обозначение	Количество	Примечание
Счетчик газа объемный диафрагменный ПУЛЬСАР СМАРТ	согласно заказу	1 шт.	
Паспорт	ЮТЛИ.407279.009 ПС	1 экз.	
Руководство по эксплуатации	ЮТЛИ.407279.009 РЭ	1 экз.	по заказу
Комплект монтажных частей	-	1	по заказу
Комплект пломбирочный: - винт пломбирочный М4 - заглушка	-	2 шт. 4 шт.	

5 МЕРЫ БЕЗОПАСНОСТИ

5.1 Монтаж и обслуживание счетчиков должны выполнять только специализированные организации, имеющие разрешение на данный вид деятельности.

5.2 Безопасность эксплуатации счетчиков обеспечивается выполнением требований разделов 6 и 7 настоящего документа.

5.3 Самостоятельная установка, разборка и проведение ремонтных работ счетчиков ЗАПРЕЩЕНЫ!

5.4 Запорная арматура должна находиться перед счетчиками.

5.5 В случае обнаружения каких-либо неисправностей в работе счетчика или появления запаха газа следует немедленно перекрыть кран подачи газа и вызвать аварийную газовую службу.

6 УСТАНОВКА И ЭКСПЛУАТАЦИЯ

**Внимание! Опрессовку системы избыточным давлением производить до установки счетчика!**

6.1 Все работы по монтажу, демонтажу и устранению дефектов счетчика должны выполняться при отсутствии давления газа в газопроводе, где установлен счетчик!

6.2 Счетчик рекомендуется устанавливать в хорошо проветриваемом помещении или на открытом воздухе под навесом или в специальном коробе, исключающем механические повреждения, попадание прямых солнечных лучей и атмосферных осадков. При установке и размещении счетчиков следует руководствоваться требованиями СП 42-101-2003.

6.3 Счетчик устанавливается только в вертикальном положении штуцерами вверх в разрыве газопровода в месте, удобном для считывания показаний в следующей последовательности:

- перед установкой счетчика произвести очистку газопровода от загрязнений и окалины;
- извлечь счетчик из упаковки непосредственно перед его монтажом. Проверить комплектность по настоящему паспорту, целостность пломб, сведения о поверке. В случае повреждения пломб завода изготовителя и поверителя или отсутствия сведений о поверке счетчик к эксплуатации не допускается;
- произвести внешний осмотр и убедиться в целостности корпуса и отсчетного устройства счетчика;
- счетчик присоединить к газопроводу через уплотнительную прокладку, при этом направление стрелки на корпусе должно совпадать с направлением потока газа в газопроводе. Запорная арматура в газопроводе должна располагаться по потоку перед счетчиком;
- при запуске обеспечить плавное заполнение счетчика газом, медленно открывая кран, установленный перед счетчиком. Подача газа при запуске должна проводиться при давлении в газопроводе не более 2,3 кПа;
- проверить соединения на отсутствие утечки газа методом обмыливания.

**Внимание! Запрещается приваривать к газопроводу переходные патрубки в сборе со счетчиком!**

6.4 Рекомендуется установка газового фильтра на газопровод перед счетчиком.

6.5 Счетчик не должен испытывать нагрузок от газопровода (изгиб, сжатие, растяжение).

6.6 Не допускается установка счетчика в зоне нагрева свыше 60 °С и возможного контакта с открытым огнем и струями пара.

6.7 После установки счетчика проведение сварочных работ на газопроводе, где установлен счетчик, не допускается.

6.8 Запрещается эксплуатация счетчика на расходе, превышающем максимально допустимый (указан в табл. 1).

6.9 Установить SIM-карту в держатель, расположенный в батарейном отсеке. Требования к SIM-карте:

- SIM-карта должна быть полноразмерная;
- SIM-карта должна быть активирована и иметь положительный баланс;
- на SIM-карте должен быть подключен пакет услуг GPRS.

6.10 Пусконаладочные работы и ввод счетчика в эксплуатацию осуществляются в соответствии с ЮТЛИ.407279.009 РЭ с помощью сервисной программы Конфигуратор устройств «Пульсар» через оптический порт. Конфигуратор устройств «Пульсар» и руководство по эксплуатации ЮТЛИ.407279.009 РЭ доступны для скачивания на сайте производителя по ссылке <http://www.pulsarm.ru>.

По умолчанию производителем установлены следующие подстановочные значения:

- давление – 101325 Па;
- коэффициент сжимаемости газа – 1.

Изменение данных параметров возможно только по согласованию с поставщиком газа.

6.11 Установить на крышку батарейного отсека заглушки и пломбирочные винты (или пломбирочные винты с проставками - в зависимости от комплектации), которые входят в комплект монтажных частей.

7 ТЕХНИЧЕСКОЕ ОБСЛУЖИВАНИЕ

7.1 Счетчики не требуют специального технического обслуживания, за исключением замены элемента питания. Замена элемента питания производится специализированной организацией перед проведением периодической поверки, а также в случае появления на дисплее счетчика условного символа разряда элемента питания. Инструкцию по замене см. в ЮТЛИ.407279.009 РЭ.

Срок службы от основного элемента питания – не менее 10 лет.

7.2 По истечении срока службы необходимо провести очередную поверку и заменить основной элемент питания. Если результат поверки положительный, то срок эксплуатации продлевается до следующей очередной поверки.